

用 Sievers* M9 SEC DOC 检测仪表征有机物

- 想要详细了解城市或工业用水的处理工艺吗?
- 想知道进入水厂的有机污染泥浆的组成吗?
- 需要有效的分析方法来详细了解有机污染物并优化水处理工艺吗?

Sievers M9 SEC DOC 检测仪增加了有机碳检测功能，从而提高了 HPLC SEC 分析能力。M9 SEC 检测仪能够分离并量化所有的有机组分，不仅限于带发色团或荧光团的组分。

Sievers M9 SEC DOC 检测仪改进了对有机物的分析，使工厂更好地了解水处理系统，能够根据水处理工艺或水源条件的变化做出明智决策。虽然总有机碳（TOC，Total Organic Carbon）分析能够提供包括所有有机化合物的全部的和非特异性的分析值，但有时工厂还必须更详细地了解具体的有机组分。M9 SEC 检测仪具有“体积排阻色谱（SEC，Size Exclusion Chromatography）”分析和“溶解有机碳（DOC，Dissolved Organic Carbon）”检测的功能，可以与 HPLC SEC 系统一起使用，在 DOC 检测仪前面连接 UV（通常为 254 nm）、荧光、或其他种类的检测仪。

在常规的 SEC 应用中，UV 检测仪用来检测样品中有机物分子量分布。但有些有机物（例如醇类、糖类、多糖等）不吸收 UV，无法用 UV 检测仪来检测。SEC 不会破坏有机物的分子结构，因此可以将来自 SEC 色谱柱的洗脱液泵送到 M9 SEC 检测仪，以量化样品中所有有机物的分子量尺寸谱图（工作流程如图 1 所示）。同复杂和先进的分析方法（如 LC-MS 质谱联用法）相比，将 SEC-DOC 分析同 UV 检测结合使用，是全面分析样品中有机化合物分子尺寸分布的非常简便而经济的方法。

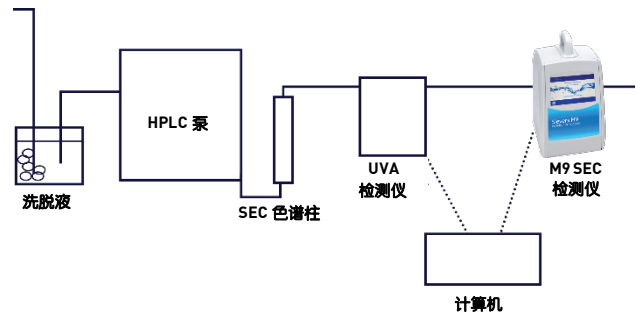


图 1: 实验室中 M9 SEC 系统设置示意图

SEC DOC 数据与 SEC UV 数据相结合，可应用于各行各业，能够使工厂更详细地了解有机物污染状况，如表 1 所示。M9 SEC 检测仪有助于加强工艺控制，实现规则达标，因而广泛应用于城市和工业用水处理，包括电力、化工、石化、食品饮料等领域。

表 1: 用 M9 SEC 检测仪来加强工艺控制的例子

工艺	应用
源水	了解源水的性质和变化
膜处理	观察通过膜去除的组分，了解潜在的结垢情况和污染物去除率
消毒	研究哪些分子尺寸的有机物组分可能形成消毒副产物（DBP，Disinfection By-products）
化学处理	用分子尺寸数据来优化化学品的选择和用量
锅炉给水/冷凝水回收	保护昂贵资产免受结垢、腐蚀、污染
出水	显示处理后的水送到环境或配水站时的残留有机组分

实例

M9 SEC DOC 数据与 SEC UV 数据一起使用，可以使人们深入了解饮用水厂或工厂的源水中可能存在的有机组分，水处理的各阶段残留的有机组分，以及出水中残留的有机组分。对于使用多种水源的工厂，必须详细了解各水源的性质和差异，以便调整水处理的工艺。此外，有些水源在不同季节或在风暴过后会有显著变化，因此了解这些变化所带来的影响，可以帮助工厂排除运行故障、预测未来情况。

当同时采用 SEC-UV 和 SEC-DOC 检测方法时，水处理厂（WTP，Water Treatment Plant）的进水和出水结果如图 2 所示。M9 SEC 检测仪能够非常清晰地显示水处理过程中的有机物含量和去除量。UV 254 信号仅能捕捉到有机物分子尺寸谱图的一部分，而 M9 SEC 检测仪则能捕捉到全部有机物的分子尺寸光谱。当同时使用 M9 SEC 检测和 UV 检测时，就能够提供非常广泛的有机物的功能特征。

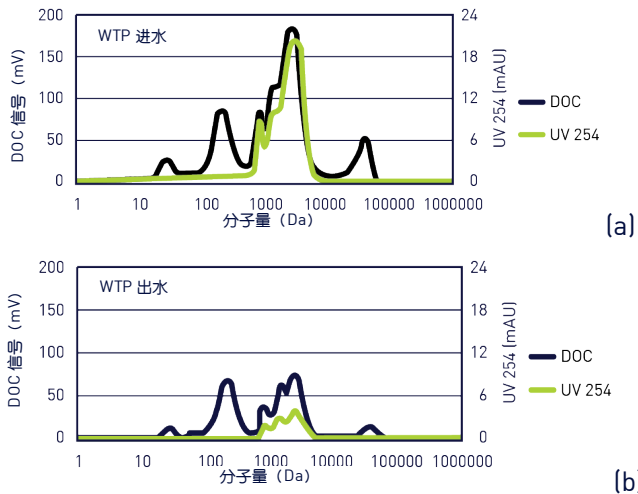


图 2: 实例——水处理厂的源水中的有机物分子尺寸组分（图 a）和处理后的出水中的有机物残留（图 b）

结论

M9 SEC 检测仪能够帮助工厂更好地了解源水中的有机组分，以及在水处理过程中有机物的变化情况。M9 SEC 检测仪可以用于城市和工业用水的处理，帮助工厂确定有机物的组分，以及哪些组分可能会影响水处理效率。理解和控制水处理工艺能够达到以下目的：

- 保护昂贵资产
- 确保符合规则
- 解决运行故障
- 提高设备性能

参考文献

1. Her N., Amy G., Foss D., Cho J., Yoon Y., Kosenka P.: Environ. Sci. Technol. 36, 1069-1076 (2002).
2. Altpike B., Heitz A., Joll C., Abbt-Braun G., Frimmel F., Brinkmann T., Her N., and Amy G.: Environ. Sci. Technol. 39, 2334-2342 (2005).



扫二维码，
关注 Sievers 分析仪官方微信。